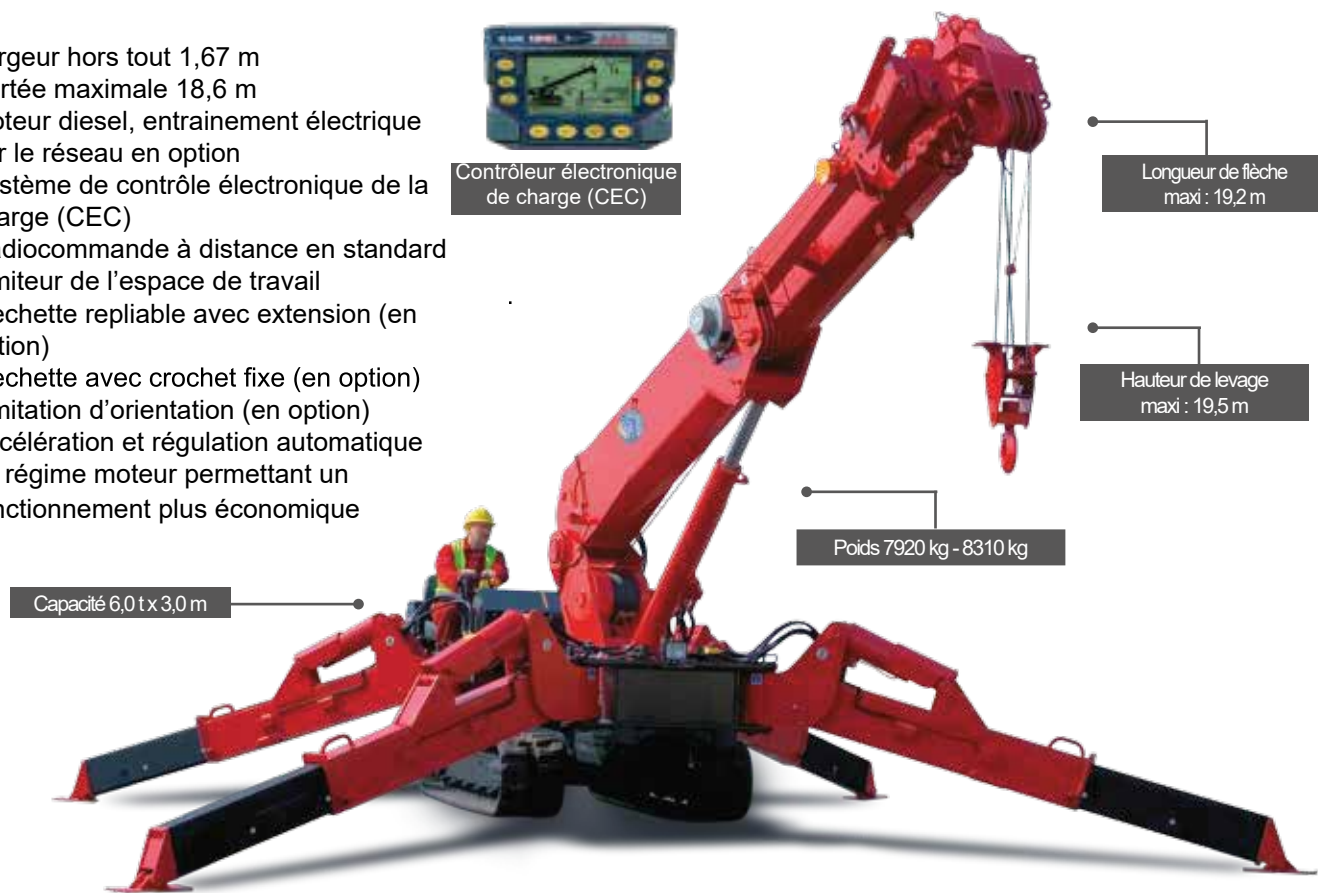


- Largeur hors tout 1,67 m
- Portée maximale 18,6 m
- Moteur diesel, entraînement électrique par le réseau en option
- Système de contrôle électronique de la charge (CEC)
- Radiocommande à distance en standard
- Limiteur de l'espace de travail
- Fléchette repliable avec extension (en option)
- Fléchette avec crochet fixe (en option)
- Limitation d'orientation (en option)
- Accélération et régulation automatique du régime moteur permettant un fonctionnement plus économique



Avec une capacité de 6 tonnes à 3 mètres, et une hauteur sous crochet de 19,5 mètres, la URW-706 appartient à la gamme des mini-grues de très hautes performances.

Elle reste cependant suffisamment compacte, avec ses 1670 mm de largeur, pour passer par une porte standard double.

L'URW-706 dispose, en option, d'une fléchette repliable de 3,1 mètres, ce qui porte la hauteur de levage maxi de la grue à 22,7 mètres.

CARACTERISTIQUES

Capacité de levage	capacité :	6,0 t à 3,0 m
Portée	maximale :	18,6 m
Hauteur de levage max.	approx. :	19,5 m (22,7 avec Fléchette et rallonge)
Longueur de câble	max. :	23,75 m (4 parts de brin), 49,5 m (2 parts de brin), 101 m (1 part de brin)
Dimensions	repliée :	5610 mm (longueur) x 1670 mm (largeur) x 2185 mm (hauteur)
Poids	à vide :	7920 kg (8080 kg avec entraînement électrique) + 230kg (8310 kg avec crochet simple et flechette repliable)
Pression au sol	à cause des multiples combinaisons, les pressions au sol sont disponibles sur demande	
Vitesse de levage	approx. :	11 m/min (5 couches de câble et 4 brins)
Système de télescopage	longueur de flèche : vitesse de télescopage : type de flèche :	4,80 - 19,20 m 14,4m / 52 secondes flèche à 6 sections hexagonales à télescopage hydraulique
Relevage angle / vitesse	approx. :	0 - 80° / 18,0 secondes
Rotation	approx. :	360° (continu) 2.5 t/min
Translation	entraînement : vitesse de déplacement : pente admissible : longueur de chenilles sur sol : pression des chenilles : largeur des chenilles :	hydrostatique et progressif en avant / arrière 0 - 2,9 km / h 23° (46%) 2240 mm 43,6 kPa (entraînement 0,44 kg/cm ²) 400 mm
Moteur	fabricant : carburant : puissance maximale : démarrage : réservoir de carburant :	Mitsubishi diesel (entraînement électrique en option) 23,5 kW (32 PS) / 2500min électrique 74 litres
Moteur électrique	puissance : voltage :	7,5 kW 400v AC 50 / 60 Hz
Equipement en standard	Contrôleur électronique de charge (CEC), radiocommande à distance, alarme fin de course, système d'alerte vocale intelligent, opération multi-fonctions depuis la radiocommande, accélération automatique, système d'arrimage de crochet automatique, alarme de surcharge, lampes d'avertissement de surcharge, limiteur de l'espace de travail	
Equipement en option	Crochet boule (câble avec 1 brin), crochet 1 poulie (câble avec 2 brins), entraînement électrique alimenté par le réseau électrique (400 V), chenilles non marquantes, limiteur d'orientation, fléchette capacité 800 kg avec crochet fixe, radiocommande avec informations digitales	

SPECIFICATIONS ADDITIONNELLES

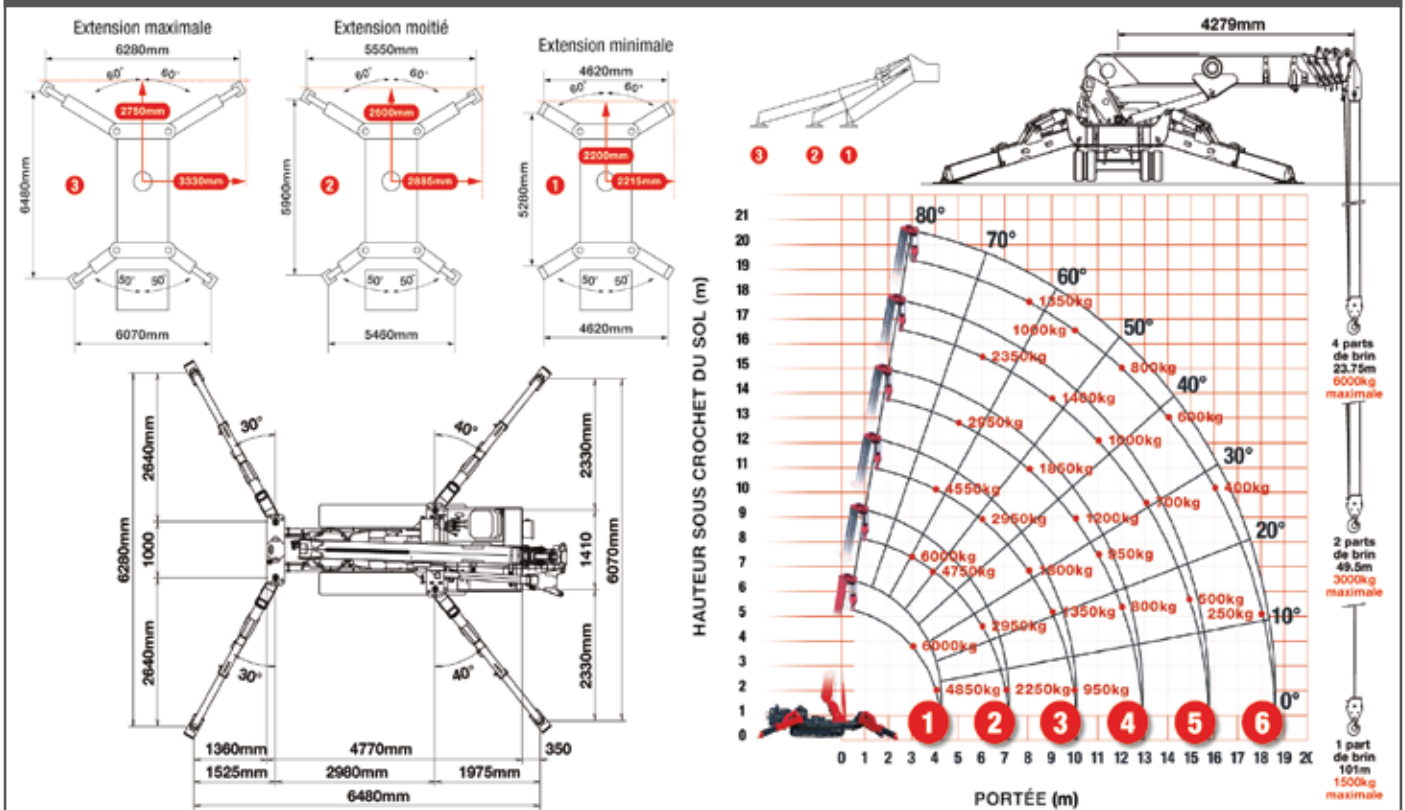


radiocommande à distance en standard



radiocommande avec information

TABLEAU DE CHARGE ET POSITIONS DU CALAGE



PREMIERE SECTION SORTIE		4,8 m LONGUEUR DE FLECHE										
Portée	m	à 2,7	3,0	3,5	4,0	4,3						
Calage	Extension maximale	kg	6000	6000	5450	4850	3950					
	Extension moitié	kg	6000	6000	5450	4850	3950					
	Extension minimale	kg	6000	6000	5450	4550	3750					
DEUXIEME SECTION SORTIE		4,8 - 7,7 m LONGUEUR DE FLECHE										
Portée	m	à 2,0	3,0	3,5	4,0	5,0	6,0	7,0	7,2			
Calage	Extension maximale	kg	6000	6000	5350	4750	3750	2950	2250	2000		
	Extension moitié	kg	6000	6000	5350	4750	3750	2450	1700	1550		
	Extension minimale	kg	6000	6000	5350	4650	2550	1650	1150	1050		
TROISIEME SECTION SORTIE		7,7 - 10,6 m LONGUEUR DE FLECHE										
Portée	m	à 2,7	4,0	5,0	6,0	7,0	8,0	9,0	10,0	10,1		
Calage	Extension maximale	kg	4550	4550	3650	2950	2400	1800	1350	950	950	
	Extension moitié	kg	4550	4550	3650	2550	1750	1300	950	700	700	
	Extension minimale	kg	4550	4550	2650	1700	1200	850	650	450	400	
QUATRIEME SECTION SORTIE		10,6 - 13,5 m LONGUEUR DE FLECHE										
Portée	m	à 5,0	6,0	7,0	8,0	9,0	10,0	11,0	12,0	12,9		
Calage	Extension maximale	kg	2950	2550	2150	1850	1500	1200	950	800	450	
	Extension moitié	kg	2950	2550	1850	1400	1100	850	650	550	400	
	Extension minimale	kg	2750	1850	1300	1000	750	550	430	330	240	
CINQUIEME SECTION SORTIE		13,5 - 16,3 m LONGUEUR DE FLECHE										
Portée	m	à 6,0	8,0	9,0	10,0	11,0	12,0	13,0	14,0	15,0	15,8	
Calage	Extension maximale	kg	2350	1700	1400	1200	1000	850	700	600	500	400
	Extension moitié	kg	2350	1500	1150	950	750	600	500	400	300	250
	Extension minimale	kg	1950	1050	800	650	500	400	300	230	170	130
SIXIEME SECTION SORTIE		16,3 - 19,2 m LONGUEUR DE FLECHE										
Portée	m	à 8,0	10,0	12,0	14,0	16,0	18,0	18,6				
Calage	Extension maximale	kg	1350	1000	800	600	400	250	200			
	Extension moitié	kg	1350	1000	650	450	300	200	150			
	Extension minimale	kg	1100	700	450	280	170	90	60			



Fin de retraction de la flèche en douceur et sans choc.

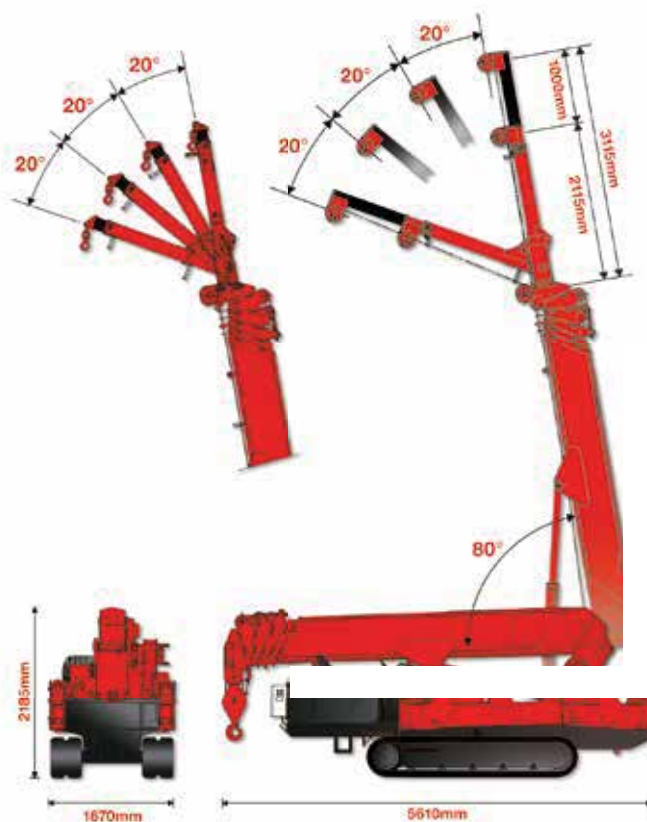


La UNIC URW-706 offre une flèche télescopique repliable manuellement, avec une longueur de 3,1 m et un crochet simple pivotant. Hauteur de levage maximale : 22,7 m

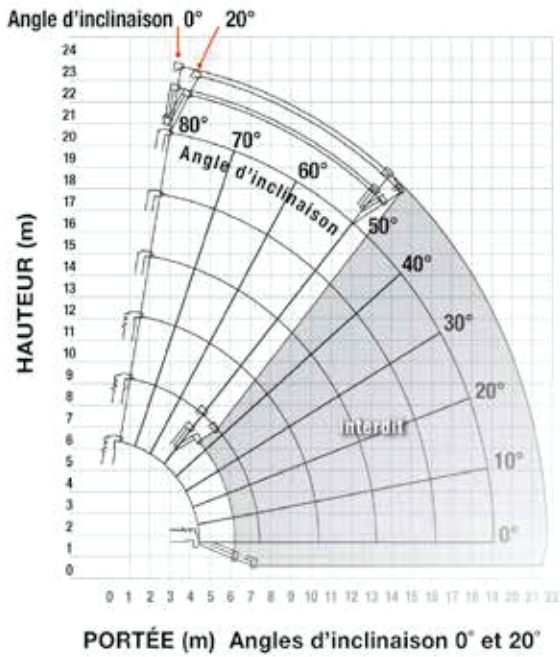
La UNIC URW-706 offre une hauteur de levage de 19,5 m



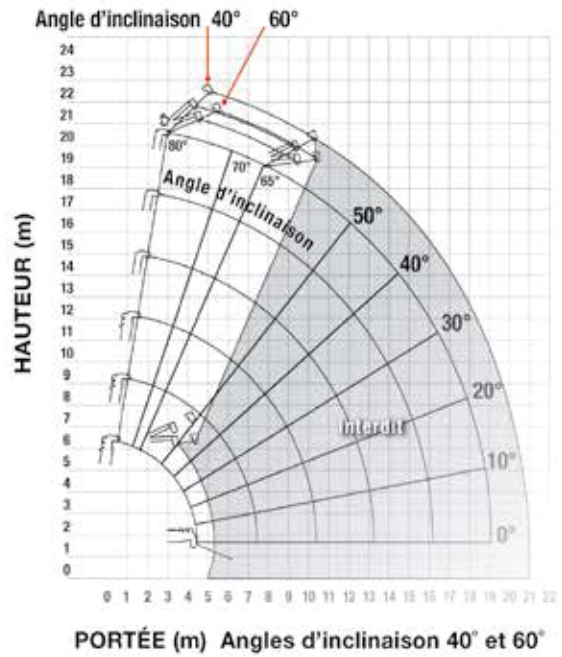
DIMENSIONS



FLECHETTE REPLIABLE (EN OPTION)



CROCHET PIVOTANT (EN OPTION)



Note : les valeurs indiquées ci-dessus sont basées sur des conditions sans charge et ne tenons pas compte de la déflexion de la flèche

TABLEAU DE CHARGE - ANGLE DE FLECHETTE

TABLEAU DE CHARGE (kg) ANGLE DE FLÈCHETTE



ANGLE DE FLÈCHE	0°	20°	40°	60°
60°	800	800	600	600
75°	800	800	600	600
70°	700	700	500	500
65°	600	600	400	400
60°	500	500	Interdit	
55°	500	500		
50°	400	400		

Capacité de levage		800kg
Longueur	retracté	2,1 m
	télescopé	3,1 m
Poids		205kg
Angle d'inclinaison		0°, 20°, 40°, 60°

CROCHET PIVOTANT - PORTEE

TABLEAU DE CHARGE (kg) ANGLE DE FLÈCHETTE



PORTEE m	Stabilisateurs extension maximale	Stabilisateurs extension moitié	Stabilisateurs extension minimale
7.0	800	800	800
8.0	800	800	610
9.0	800	700	420
10.0	800	550	250
10.5	800	490	200
11.0	650	430	120
11.5	550	370	120
12.0	470	310	100
13.0	350	230	Interdit
14.0	260	150	
15.0	210	100	

Capacité de levage	800kg
Longueur	2,1 m

